

快速安装指南

双频无线面板式AP

物品清单:

- 一台双频无线面板式AP
- 两颗螺钉
- 一张AP安装记录标贴
- 一张保修卡
- 一本快速安装指南
- 一张有毒有害物质含量声明

声明

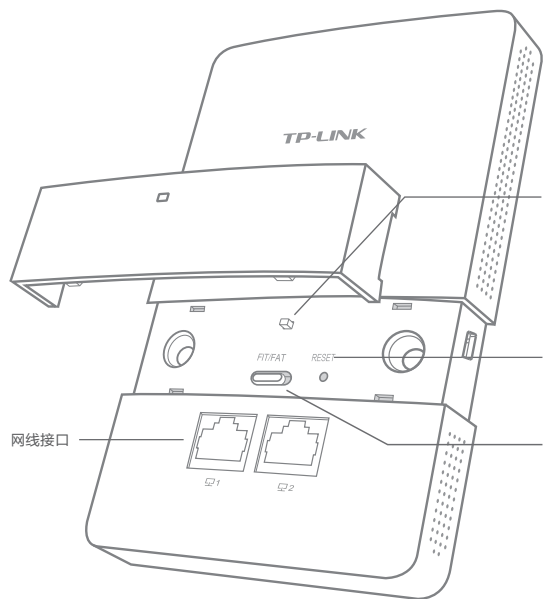
Copyright © 2017 普联技术有限公司版权所有, 保留所有权利

未经普联技术有限公司明确书面许可, 任何单位或个人不得擅自仿制、复制、誊抄或转译本手册部分或全部内容, 且不得以营利为目的进行任何方式(电子、影印、录制等)的传播。

TP-LINK® 为普联技术有限公司注册商标。本手册提及的所有商标, 由各自所有人拥有。本手册所提到的产品规格和资讯仅供参考, 如有内容更新, 恕不另行通知。除非有特殊约定, 本手册仅作为使用指导, 所作陈述均不构成任何形式的担保。

普联技术有限公司 TP-LINK TECHNOLOGIES CO., LTD. 地址: 深圳市南山区深南路科技园工业厂房24栋南段1层、3-5层、28栋北段1-4层
技术支持热线 **400-8863-400** 公司网址 www.tp-link.com.cn
7103502078 REV1.1.1

产品介绍



正面示意图

指示灯描述

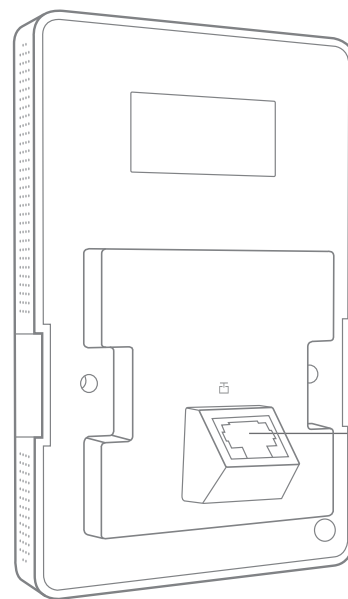
- 系统初始化
启动过程中常亮, 启动完成后闪烁4次。
- 初始化之后
常亮: 系统正常工作;
闪烁: 背面网接口连接异常或FIT模式下AP未关联AC时, 每隔2秒闪烁1次; AP软件升级中每隔1秒闪烁1次;
熄灭: 系统异常或断电。

复位键

通电状态下长按此键, 待指示灯闪烁后松开, FIT模式下AP将自动重启并从AC获取最新配置; FAT模式下AP将自动恢复出厂设置并重启。

FIT/FAT模式开关

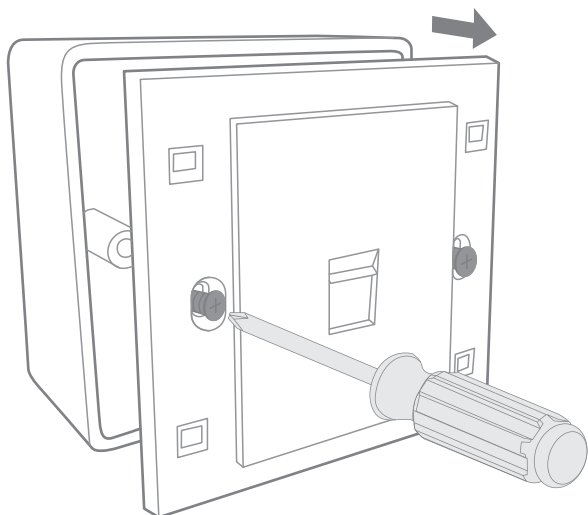
用于切换AP工作模式。
FIT模式下, 需通过TP-LINK无线控制器(AC)管理AP; FAT模式下, 可登录Web界面单独管理AP。
注: 切换模式后, AP将自动重启。



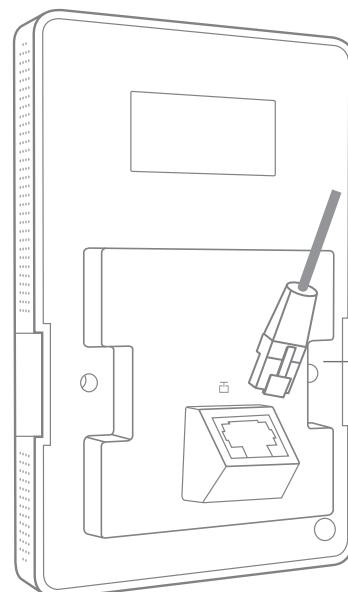
背面示意图

安装步骤

1 取下墙上的86型网络接线面板(若无盒盖, 可忽略);



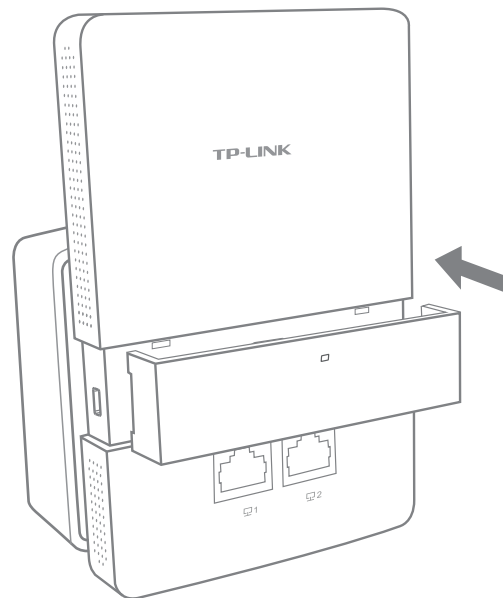
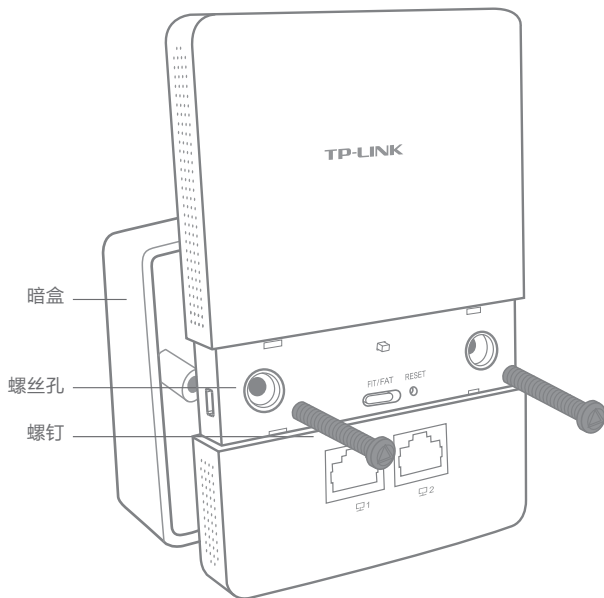
2 请将墙壁中的网线接上水晶头, 并将其插入背面板相应接口;



警告: 此为A级产品, 在生活环境中, 该产品可能会造成无线电干扰。在这种情况下, 可能需要用户对干扰采取切实可行的措施。

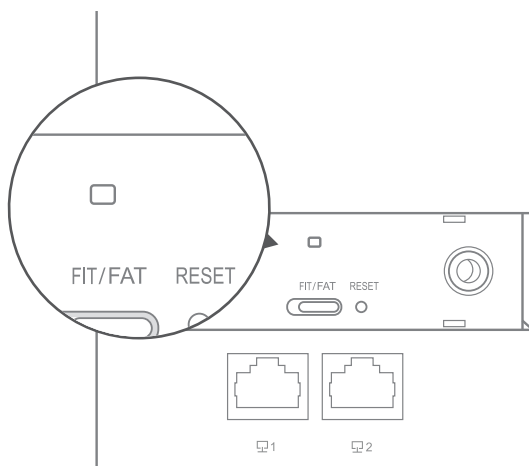
3 对准设备与暗盒上的螺丝孔，装入螺钉以固定，请勿将螺钉拧得过紧。

4 根据图示方向固定壳盖，完成安装。



FAT模式应用

1 把AP模式开关拨到FAT模式；



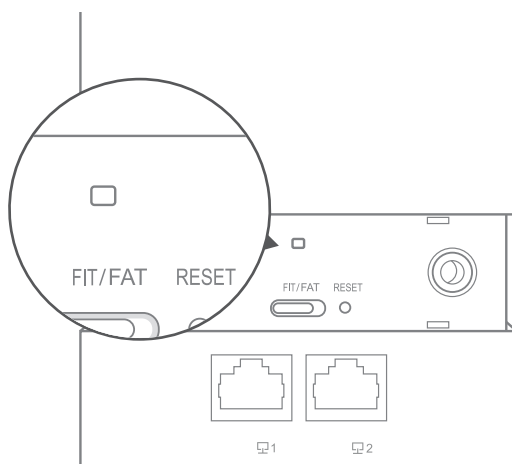
2 登录AP管理界面（首次登录需自定义用户名和密码）。



*如需了解FAT AP模式功能配置详细说明，请参考产品用户手册。下载网址：<http://service.tp-link.com.cn>。

FIT模式应用

1 把AP模式开关拨到FIT模式；



2 登录AC管理界面，如需了解AC设备的登录和使用方法，请参考相应AC产品说明书。



*该产品可以配合标准PoE供电电源适配器使用，用户可自行至官方渠道购买。